

# WPC-Steckzaun NORA

## Montageanleitung

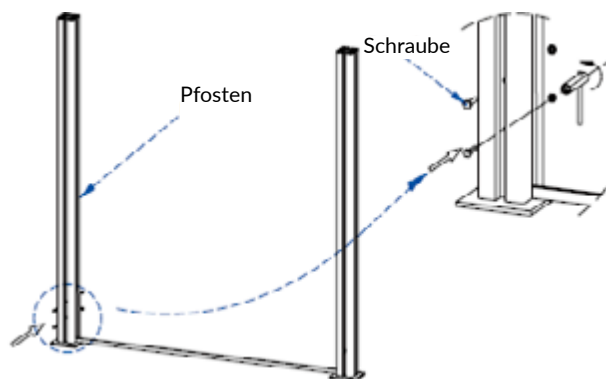
### Folgende Komponenten benötigen Sie für die Montage eines NORA WPC-Zauns:

- » 2 x Aluminium-Pfosten  
Version 1: 1800 mm lange Pfosten in Verbindung mit Stellfüßen zum Aufdübeln  
Version 2: 2400 mm lange Pfosten zum Einbetonieren  
jeweils incl. je 2 Blindleisten und Kappe aus Kunststoff
- » Zaunbretter (für einen Zaun mit ca. 180 cm Höhe benötigen Sie 2 Packungen)
- » Start- und Abschlussleiste, 2er Set, 60 x 20 x 1800 mm incl. Klemmbügel
- » Distanzstück (200 mm)
- » 2 x Stellfuß (optional) je nach gewünschter Montage:  
Version 1: Montage auf hartem Untergrund, z. B. Betonfundament, mit Stellfuß zum Aufdübeln  
Version 2: Montage auf weichem Untergrund, z. B. Rasen, zum Einbetonieren, ohne Stellfuß,
- » Dekorelement (optional)

### Schritt 1

**Version 1: Stellfuß** - Die Stellfüße auf ebenen Boden platzieren und mit den Spreizbolzen M6 x 100 mm am Boden befestigen.

Stellen Sie sicher, dass die Bohrlöcher des Stellfußes mit denen des Pfostens übereinstimmen. Setzen Sie den Pfosten auf den Stellfuß und fixieren Sie diesen.

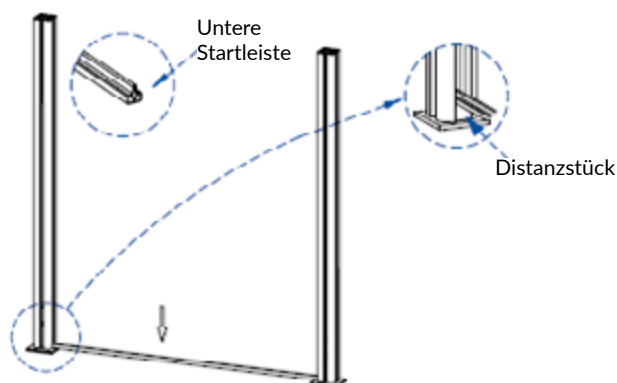


**Version 2: Einbetonieren** - Betonieren Sie die Pfosten ein und stellen Sie sicher, dass diese fest verankert sind. Tipp: Halb in den Pfosten eingedrehte Schrauben erhöhen die Verbindung zwischen Beton und Pfosten und sorgen für zusätzliche Stabilität. Der Beton sollte bis zum unteren Rand der Abstandhalter aufgefüllt sein, um diese ausreichend abzustützen.

**Hinweise zur Ausrichtung der Pfosten:** Die Pfosten müssen exakt senkrecht und in gleicher Höhe gesetzt werden. Beim Abstand der Pfosten orientieren Sie sich an der Länge der Start- und Abschlussleisten (180 cm), gemessen in der Innenseite der Nut beider Pfosten.

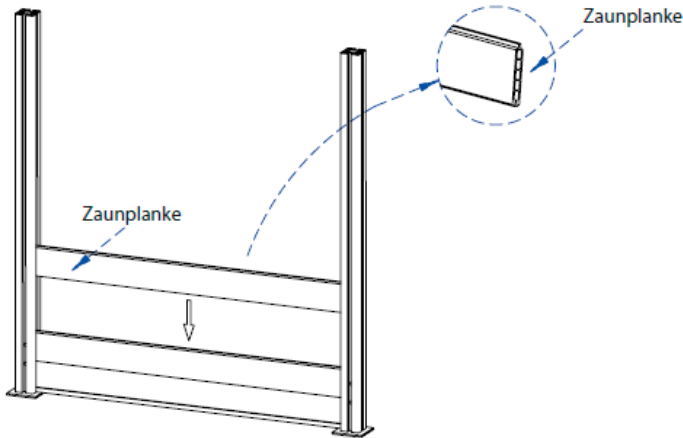
### Schritt 2

Zur Montage der einzelnen Zaunelemente entfernen Sie zunächst die Pfostenkappen. Teilen Sie das mitgelieferte Distanzstück und kürzen Sie die beiden Stücke auf die von Ihnen benötigte Länge. Schieben Sie die Distanzstücke in die Nuten der Pfosten bis zur Platte des Stellfußes bzw. des Betonsockels ein. Führen Sie danach die untere Startleiste in die Nuten der Pfosten ein, bis sie auf dem Distanzstück aufliegt. Wir empfehlen eine Höhe (Bodenabstand) von ca. 3 cm. Stellen Sie sicher, dass die Startleiste waagrecht verbaut wird.



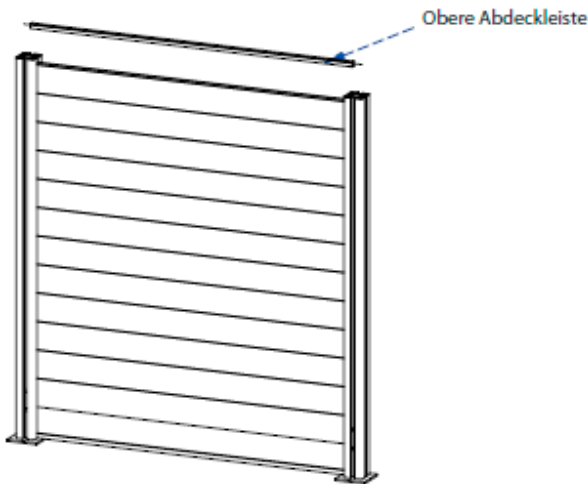
### Schritt 3

Fügen Sie nun die co-extrudierten Zaunplanken in die Nut der Pfosten ein, bis die gewünschte Zaunhöhe erreicht ist. Abschließend führen Sie die Aluminium-Abschlussleiste mit der Nut nach unten ein.



### Schritt 4

Fügen Sie nun die Abschlussleiste in die Nuten der Pfosten ein. Zur Fixierung führen Sie die Klemmbügel in die Nuten der Pfosten ein und verschrauben Sie die Klemmbügel mit der Abschlussleiste. Die Klemmbügel können sich innerhalb der Zaunpfosten nach oben und unten bewegen. Dies ist erforderlich, da sich die co-extrudierten Zaunbohlen geringfügig ausdehnen und daher ein wenig Platz zum Ausdehnen benötigen.



### Schritt 5

Mit den Blindleisten können Sie nun die Nuten der Pfosten, die nicht durch Zaunbretter belegt sind, verdecken. Führen Sie die Leisten dazu von oben in die Nuten der Pfosten ein.

### Schritt 6

Setzen Sie zum Schluss jeweils eine Pfostenkappe auf die Pfosten. Wir wünschen Ihnen viel Freude an Ihren neuen Sichtschutz.

